



ГОСУДАРСТВЕННЫЙ СТАНДАРТ
С О Ю З А С С Р

СИСТЕМА ПРОЕКТНОЙ ДОКУМЕНТАЦИИ ДЛЯ СТРОИТЕЛЬСТВА
ВОДОСНАБЖЕНИЕ И КАНАЛИЗАЦИЯ.
НАРУЖНЫЕ СЕТИ
РАБОЧИЕ ЧЕРТЕЖИ

ГОСТ 21.604—82

Издание официальное

Система проектной документации для строительства**ВОДОСНАБЖЕНИЕ И КАНАЛИЗАЦИЯ
НАРУЖНЫЕ СЕТИ****Рабочие чертежи**

System of building design documents.
Water supply and sewerage. Outside networks.
Working drawings

ГОСТ
21.604—82

Постановлением Государственного комитета СССР по делам строительства от 28 июля 1982 г. № 192 срок введения установлен

с 01.07.83

Несоблюдение стандарта преследуется по закону

Настоящий стандарт устанавливает состав и правила оформления рабочих чертежей наружных сетей водоснабжения и канализации объектов строительства всех отраслей промышленности и народного хозяйства.

1. ОБЩИЕ ПОЛОЖЕНИЯ

1.1. Рабочие чертежи наружных сетей водоснабжения и канализации (далее — сети) выполняют в соответствии с требованиями настоящего стандарта и других стандартов системы проектной документации для строительства.

1.2. В состав рабочих чертежей сетей (основной комплект рабочих чертежей марки НВК) включают:

- общие данные по рабочим чертежам;
- чертежи (планы, профили и элементы) сетей;
- схемы напорных сетей.

К основному комплекту рабочих чертежей марки НВК составляют спецификацию оборудования по ГОСТ 21.110—82.

1.3. Основной комплект рабочих чертежей марки НВК, при необходимости, может быть расчленен на основные комплекты рабочих чертежей марки НВ (наружные сети водоснабжения) и НК (наружные сети канализации).

1.4. Для трубопроводов сетей принимают условные обозначения по ГОСТ 21.106—78.

Допускается обозначать невидимые (например, подземные, в перекрытых каналах) трубопроводы сплошной толстой основной линией при отсутствии на чертежах видимых участков трубопроводов с необходимым пояснением в общих данных по рабочим чертежам или на соответствующих чертежах.

Подоснову чертежа выполняют сплошной тонкой линией.

1.5. Элементам сетей присваивают обозначения, состоящие из марок, приведенных в таблице, и порядковых номеров элементов в пределах каждой сети (например, ПГ7, ПГ8, Д1, Д2).

1.6. Обозначение диаметра трубопровода на планах и схемах наносят над трубопроводом или на полке линии-выноски.

Наименование элементов сети	Марки
Колодцы и камеры с пожарным гидрантом	ПГ Д Т
Дождеприемники	
Точки разрывов, присоединение без колодцев	

2. ОБЩИЕ ДАННЫЕ ПО РАБОЧИМ ЧЕРТЕЖАМ

2.1. В состав общих данных по рабочим чертежам, кроме сведений, предусмотренных ГОСТ 21.102—79, включают:

- ситуационный план сетей (при необходимости);
- основные показатели по системам водоснабжения и канализации по форме 1.

Основные показатели по системам водоснабжения и канализации

	Наименование системы	Расчетный расход воды			Прим. замеч.
		м ³ /сут	м ³ /ч	л/с	
8 min					
10					
10					
10					
10	90	20	20	20	35
		185			

2.2. В общих указаниях, входящих в состав общих данных по рабочим чертежам марки НВК, кроме сведений, предусмотренных ГОСТ 21.102—79, приводят:
инженерно-геологическую характеристику;
требования по антикоррозионной защите и теплоизоляции трубопроводов;
особые требования к сетям (например, взрывобезопасность, кислотостойкость).

3. ЧЕРТЕЖИ СЕТЕЙ

3.1. Планы сетей

3.1.1. Для разработки планов сетей в качестве подосновы используют рабочие чертежи генерального плана, автомобильных и железных дорог или топографические планы.

3.1.2. На планах сетей (черт. 1) указывают:

существующие и проектируемые здания и сооружения, сети водоснабжения и канализации с координатами или привязками к координационным осям зданий (сооружений) или постоянным базисам, инженерные сети другого назначения, влияющие на прокладку проектируемых сетей;

диаметры проектируемых трубопроводов до и после точек их изменения;

сооружения на сети (например, колодцы, камеры, дождеприемники, переходы по эстакадам и под автомобильными и железнодорожными путями, дюкеры) с соответствующей их нумерацией;

координаты проектируемых сетей.

3.1.3. Допускается вместо плана сетей выполнять отдельные фрагменты этого плана, размещая их под изображениями соответствующих профилей сетей (черт. 2).

3.1.4. Планы сетей выполняют в масштабе 1:500—1:5000, узлы сетей — в масштабе 1:20—1:50 по ГОСТ 2.302—68.

3.2. Профили сетей

3.2.1. Профиль сети изображают в виде ее развертки по оси трубопровода.

3.2.2. Над профилем (черт. 3) указывают:

надземные сооружения (например, эстакады, насосные станции);

глубину заложения трубопроводов от планировочной поверхности земли до низа трубопровода — для напорных трубопроводов и до лотка трубопровода — для самотечных; номера буровых скважин.

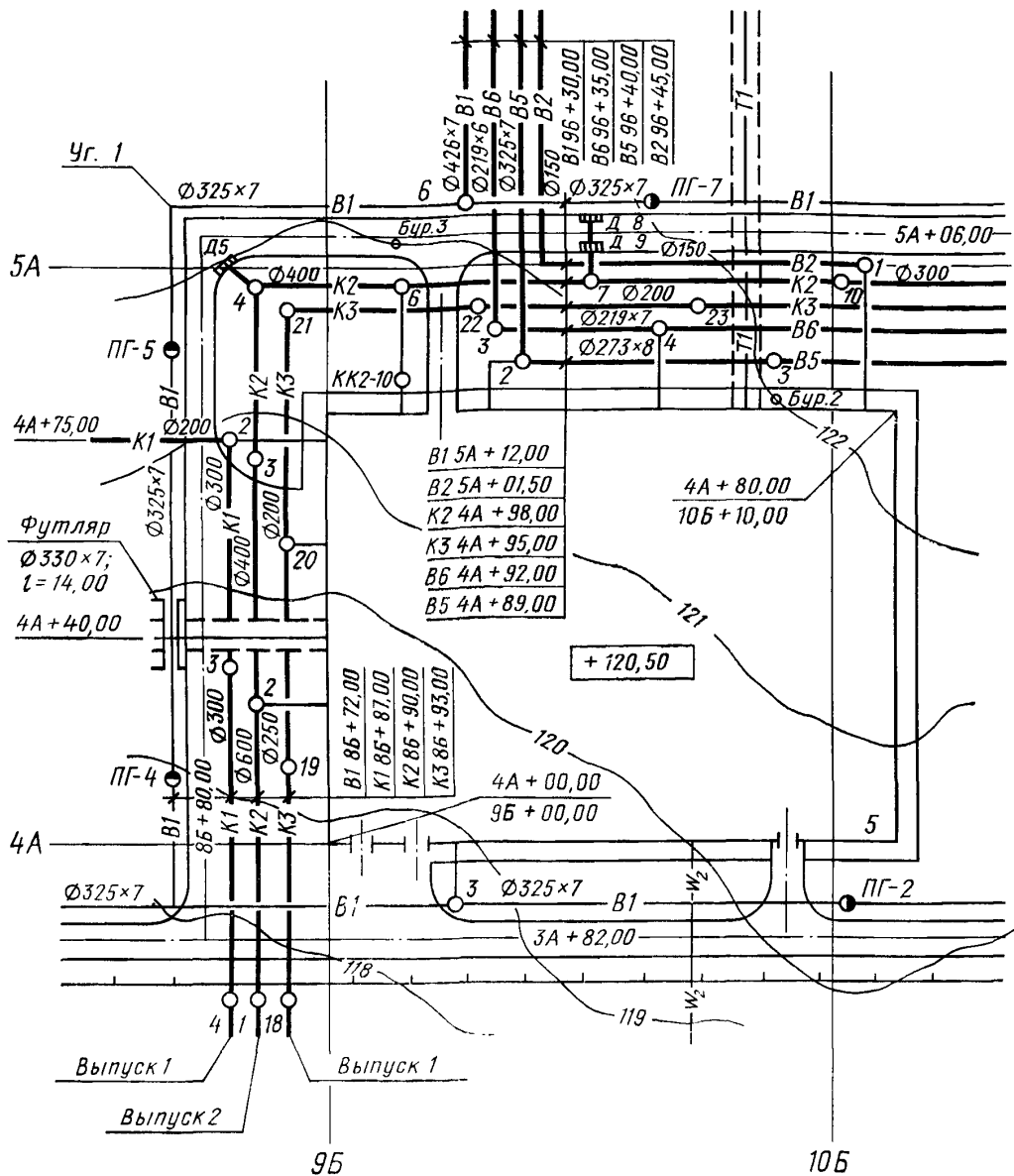
3.2.3. На профиле указывают:

поверхность земли (проектную — тонкой сплошной линией, натурную — тонкой штриховой линией);

уровень грунтовых вод (ур. г. в.) — тонкой штрихпунктирной линией;

пересекаемые автомобильные дороги, железнодорожные и трамвайные пути, кюветы, подземные инженерные сооружения и сети, влияющие на прокладку проектируемых трубопроводов, с указанием их габаритных размеров и высотных отметок;

данные о грунтах. В зависимости от протяженности трубопровода и характера напластования данные о грунтах приводят либо в отдельных точках (в местах заложения буровых скважин или шурфов), либо по всей трассе трубопровода;



Черт. 1

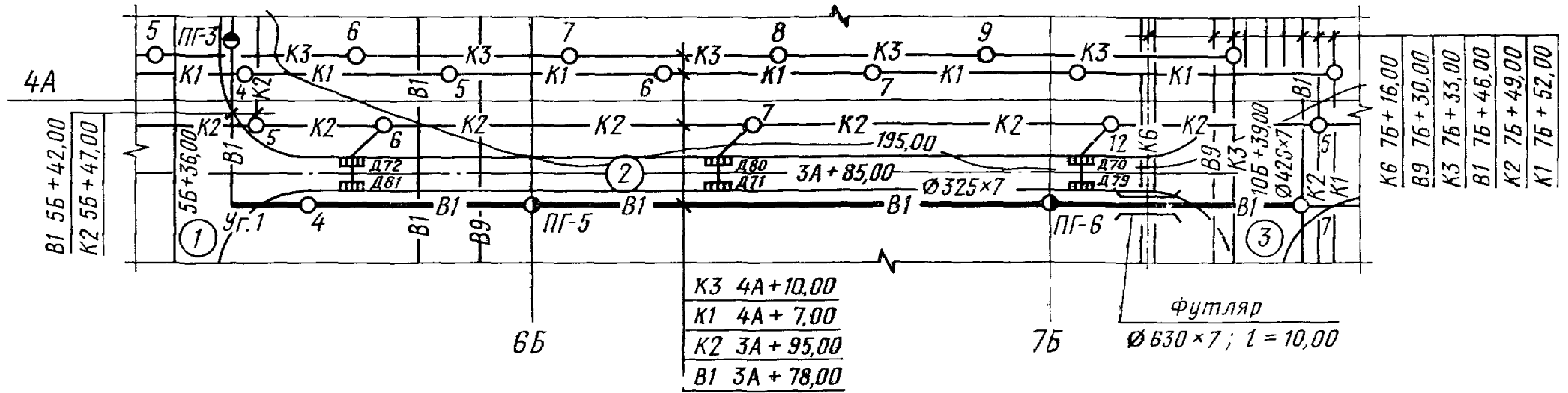
проектируемый трубопровод, колодцы, дождеприемники, камеры и подземные части зданий и сооружений, связанные с проектируемым трубопроводом;

футляры на трубопроводах с указанием диаметров, длин и привязок их к оси дорог или проектируемым сетям и сооружениям.

3.2.4. Под профилем помещают таблицу основных данных для прокладки трубопровода по форме 2.

Допускается дополнять таблицу другими данными (например, пикеты, план трассы, схема сети), а также характеристикой грунтов в основании трубопровода (например, просадочность, набухание, коррозионность).

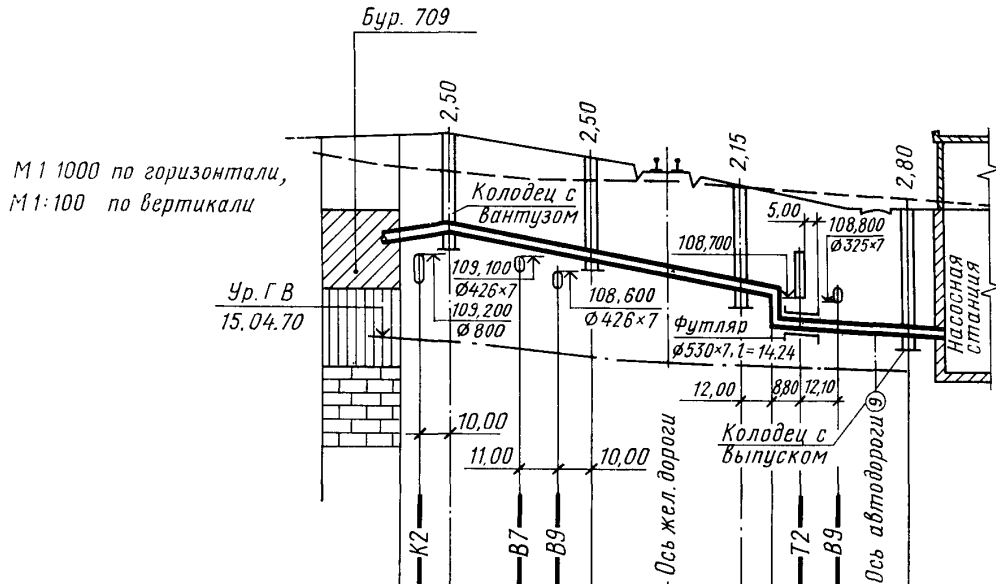
3.2.5. Длину трубопровода, расстояние между колодцами, точками и углами поворотов, а также глубину заложения трубы указывают в метрах с точностью двух десятичных знаков, отметки низа или лотка трубы — в метрах с точностью трех десятичных знаков после запятой, величину уклона — в процентах или промилле.



Черт. 2

Форма 2

15	Отметка низа или лотка трубы	
15	Проектная отметка земли	
15	Натурная отметка земли	
15	Обозначение трубы и тип изоляции	
10	Основание	
10	Длина	Уклон
10	Расстояние	
10	Номер колодца, точки, угла поворота	
60		



Отметка низа или лотка трубы		109,000	109,980	109,550	109,050	109,060	108,740	108,100
Проектная отметка земли		112,300	112,480	112,050	111,200	111,200	110,900	108,100
Натурная отметка земли		111,800	111,900	111,900	111,800	111,800	111,800	111,800
Обозначение трубы и тип изоляции		Труба 325×7-Д ГОСТ 10704-76 Изоляция весьма усиленная						
Основание		Естественное						
Длина	Уклон	8‰ 12,00	70,00	9‰	45,00	38,00	1‰	
Расстояние		12,00	25,00		45,00		48,00	
Номер колодца, точки угла поворота		Уг.-1	4	ПГ-5		ПГ-6		7

Черт. 3

3.2.6. Профили сетей выполняют в масштабе 1:500 — 1:5000 по горизонтали и 1:100 — 1:500 по вертикали по ГОСТ 2.302—68.

3.2.7. Принятый масштаб изображения профилей указывают слева от профиля.

3.3. Схемы напорных сетей

3.3.1. Схемы напорных сетей выполняют в плане без масштаба.

3.3.2. На схемах напорных сетей указывают:

трубопроводы и длины их участков, диаметры и толщины стенок (при необходимости) труб, фасонные части, арматуру, упоры и другие элементы сетей;

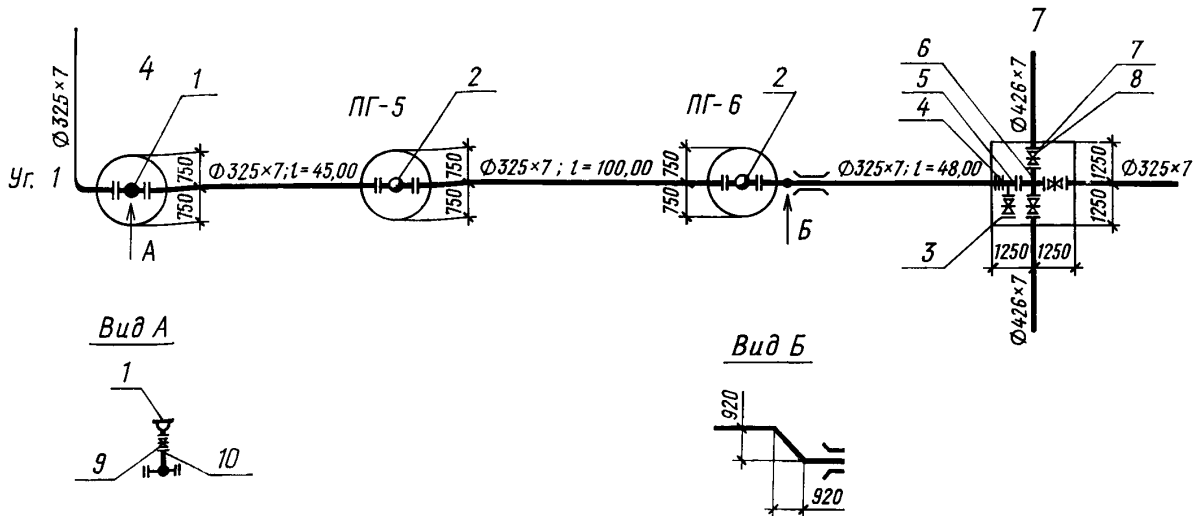
колодцы с размерами в плане и привязкой оси труб к внутренним граням колодцев.

Элементам трубопровода присваивают позиционные обозначения.

3.3.3. Трубопроводы на схемах напорных сетей изображают одной сплошной очень толстой линией, элементы сети и трубопроводную арматуру — условными графическими обозначениями по ГОСТ 2.784—70 и ГОСТ 2.785—70.

3.3.4. При необходимости на листах со схемой напорных сетей выполняют планы, разрезы или схемы отдельных элементов сети в масштабе 1:10 — 1:100 по ГОСТ 2.302—68 (черт. 4).

3.3.5. Допускается выполнение рабочих чертежей напорных сетей без схемы, но с обязательным выполнением схем колодцев с привязкой осей труб к внутренним граням колодцев.



Черт. 4

РАЗРАБОТАН

Государственным ордена Трудового Красного Знамени проектным институтом «Промстройпроект» Госстроя СССР

Государственным ордена Трудового Красного Знамени проектным институтом «СОЮЗВОДОКАНАЛ-ПРОЕКТ» Госстроя СССР

Центральным научно-исследовательским и проектно-экспериментальным институтом инженерного оборудования городов, жилых и общественных зданий (ЦНИИЭП инженерного оборудования) Госгражданстроя

ИСПОЛНИТЕЛИ

И. М. Кузнецов (руководитель темы), С. М. Ломоватская, В. П. Карш, Г. Р. Рабинович

ВНЕСЕН Государственным ордена Трудового Красного Знамени проектным институтом «Промстройпроект» Госстроя СССР

Директор Ю. Г. Вострокнутов

УТВЕРЖДЕН И ВВЕДЕН В ДЕЙСТВИЕ Постановлением Государственного комитета СССР по делам строительства от 28 июля 1982 г. № 192