



ГОСУДАРСТВЕННЫЙ СТАНДАРТ
СОЮЗА ССР

АППАРАТЫ ТЕПЛООБМЕННЫЕ ПЛАСТИНЧАТЫЕ

ТИПЫ, ПАРАМЕТРЫ И ОСНОВНЫЕ РАЗМЕРЫ

ГОСТ 15518—87

Издание официальное

БЗ 5—98

ИПК ИЗДАТЕЛЬСТВО СТАНДАРТОВ
Москва

**АППАРАТЫ ТЕПЛООБМЕННЫЕ
ПЛАСТИНЧАТЫЕ****Типы, параметры
и основные размеры****ГОСТ
15518—87**Plate heat exchangers Types, parameters and
basic dimensions

ОКП 35 1250

Дата введения 01.01.90

1. Настоящий стандарт распространяется на теплообменные пластинчатые аппараты (далее — теплообменники) поверхностью теплообмена от 1 до 800 м², работающие при избыточном давлении не ниже 0,002 МПа и температурах рабочих сред от минус 70 до плюс 200 °С.

Теплообменники предназначены для осуществления процессов теплообмена между различными жидкостями, их парами и газами, в т. ч. вредными веществами в химической и других отраслях промышленности.

Климатическое исполнение теплообменников УХЛ и Т, категории размещения 1—4 по ГОСТ 15150.

Все требования настоящего стандарта, за исключением показателя «Масса, кг» являются обязательными.

(Измененная редакция, Изм. № 1).

2. (Исключен, Изм. № 1).

3. Типы и исполнения теплообменников указаны в табл. 5.

4. Основные параметры и область применения теплообменников указаны в табл. 6.

3, 4. (Измененная редакция, Изм. № 1).

5. (Исключен, Изм. № 1).

Тип	Код ОКП	Исполнение
Р — разборные с одинарными пластинами	36 1251	1 — на консольной раме; 2 — на двухопорной раме; 3 — на трехопорной раме
РС — разборные со сдвоенными пластинами		
Н — неразборные	36 1252	—

Таблица 6

Площадь поверхности теплообмена пластины, м ²	Площадь поверхности теплообмена теплообменников типов и исполнений, м ²						Н	Давление рабочее, МПа	Температура рабочих сред, °С	Область применения
	Р			РС						
	1	2	3	1	2	3				
0,2	1; 2; 5; 6,3	10; 12,5	16; 25; 31,5; 40	—	—	—	—	1,0	От —20 до +180	Для нагрева или охлаждения высоковязких жидкостей и конденсации вакуумных паров
0,3	3; 5; 8; 10	12,5; 16; 20; 25	—	12,5; 25; 33,5	—	—	—			
0,5	—	—	—	—	31,5; 50; 63; 80; 100 140	160 220 280 300 320	—	1,0 1,6	От —20 до +200	Для осуществления процессов теплообмена между различными жидкостями их парами и газами, в том числе вредными веществами
0,53	—	—	—	—	40; 50; 63; 80; 100 125 140 160	200 250 280 315	—			

Площадь поверхности теплообмена пластины, м ²	Площадь поверхности теплообмена теплообменников типов и исполнений, м ²							Давление рабочее, МПа	Температура рабочих сред, °С	Область применения
	Р			РС			Н			
	1	2	3	1	2	3				
0,6*	10; 16; 25	31,5; 40; 50; 63; 80; 100 140 160	200 250 300	—	—	—	—	1,0**	От —20 до +180	С углом гофр 60°—для теплообмена между газами и конденсации вакуумных паров С углом гофр 120°—для работы с жидкими, парообразными и парогазовыми средами
1,0	—	—	—	—	—	—	400	4,0	От —70 до +150	Для рекуперации тепла регенерированного МЭА — раствора в агрегатах синтеза аммиака
1,3	—	200 300 400	500 600 800	—	—	—	—	1,0	От —20 до +180	Для охлаждения рабочих сред в глиноземном производстве цветных металлов, а также для процессов теплообмена между различными средами

* Пластина изготавливается из сталей с углом гофр 60 и 120°; из титана с углом гофр 60°.

** Для теплообменников из титана — до 0,6 МПа.

Примечания:

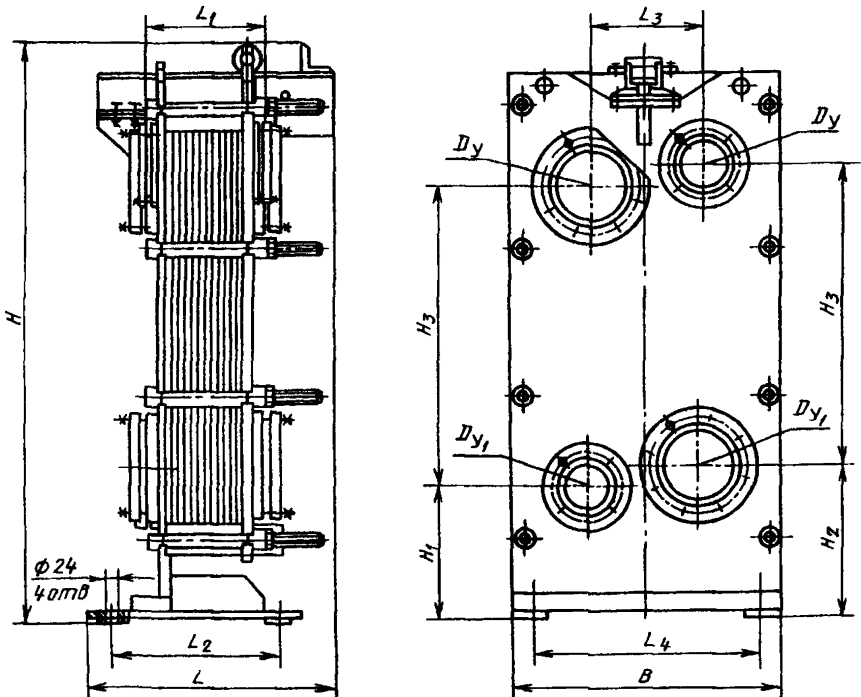
1. Разность давлений между полостями — 0,6 МПа для теплообменников типа Р, РС, исполнений 1, 2 и 3
2. Направление движения рабочих сред для теплообменников Р на базе пластины 0,2 м² — диагональное, остальных — одностороннее.

6. Параметры и основные размеры теплообменников должны соответствовать:

- черт. 1—6 и табл. 7—10 — для типа Р;
 черт. 7—11 и табл. 11—13 — для типа РС;
 черт. 12 и табл. 14 — для типа Н.

Теплообменники с пластинами поверхностью теплообмена $0,2 \text{ м}^2$

Тип Р. Исполнение 1



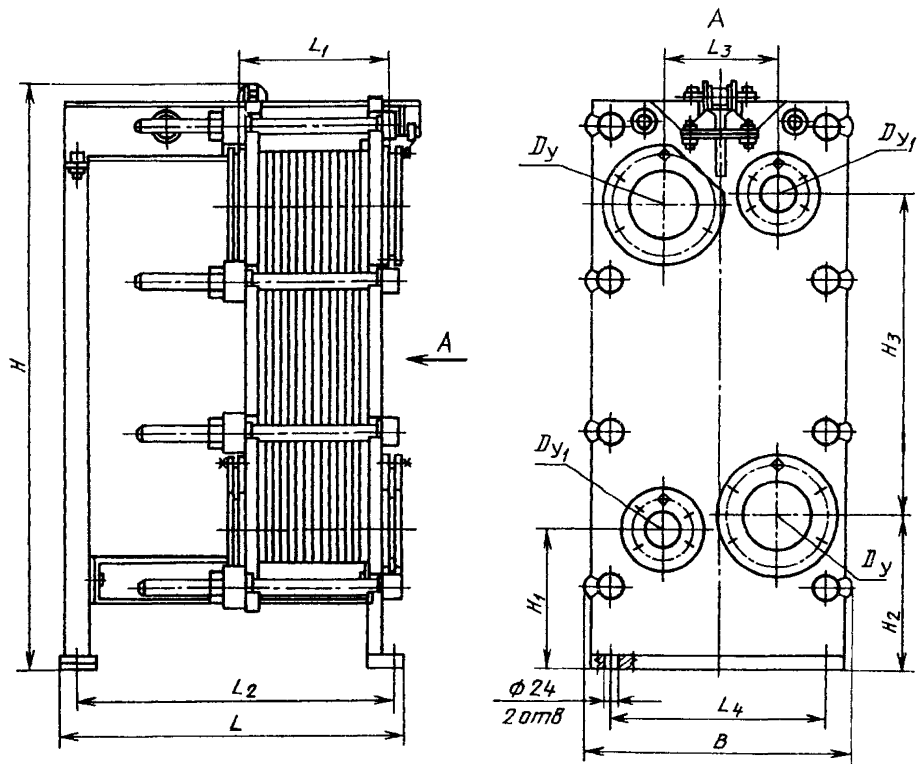
Черт. 1

Примечания:

1. Черт. 1—12 не определяют конструкцию теплообменников.
2. Число и расположение штуцеров оговаривается при заказе.

Теплообменники с пластинами поверхностью теплообмена 0,2 м²
Тип Р. Исполнение 2

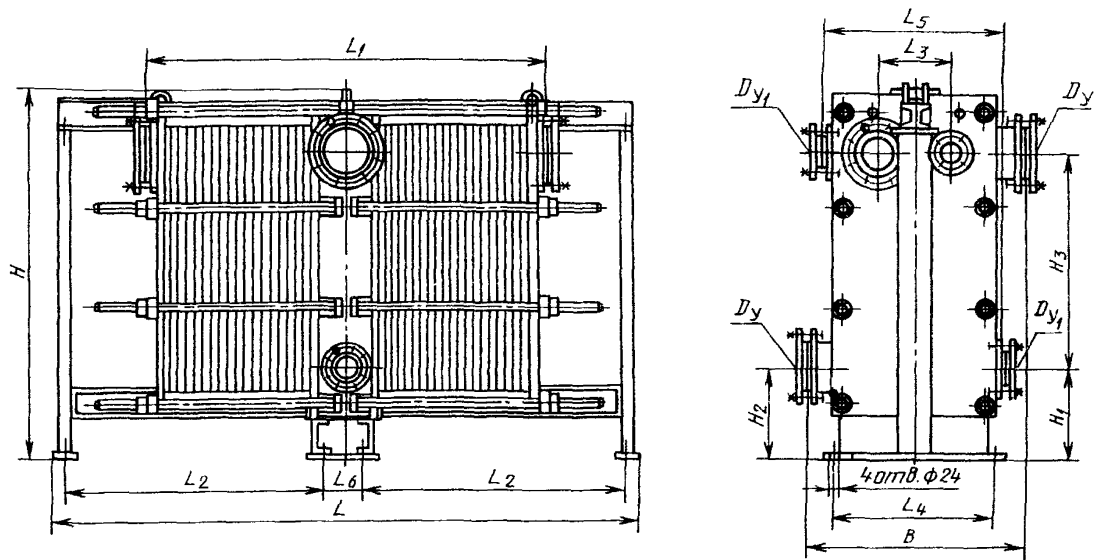
С. 6 ГОСТ 15618-87



Черт. 2

Теплообменники с пластинами поверхностью теплообмена 0,2 м²

Тип Р. Исполнение 3



Черт. 3

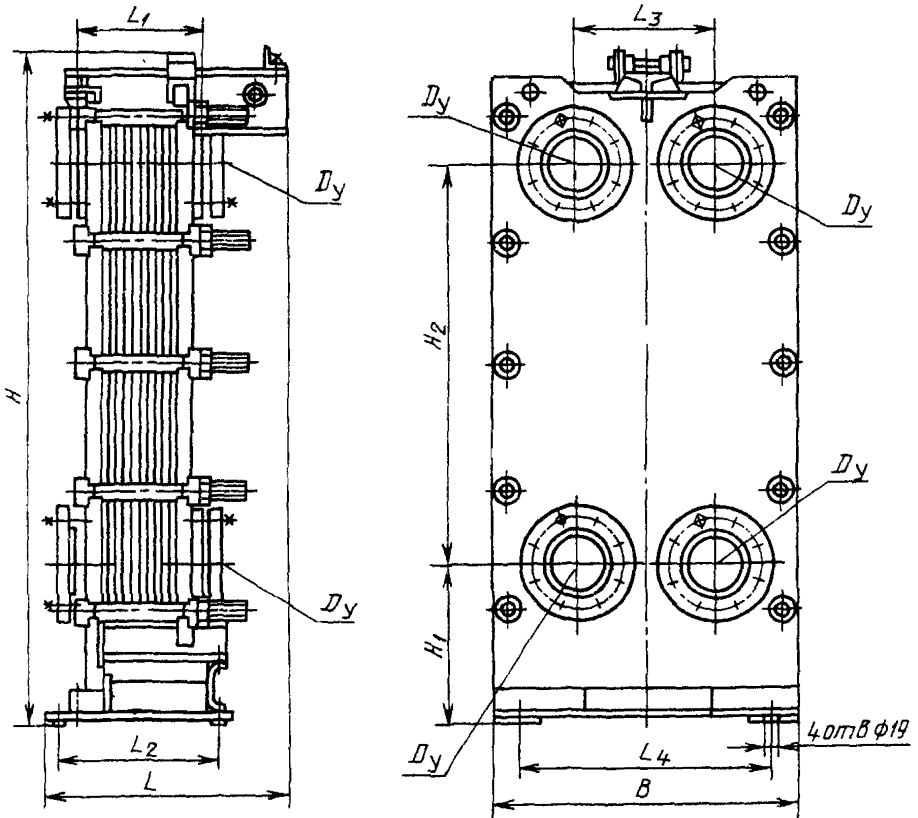
Основные размеры теплообменников типа Р
Размеры, мм

Площадь поверхности теплообмена пластины, м ²	Исполнение	Площадь поверхности теплообменника м ²	Код ОКП	КЧ	Число пластин, шт	L ₁ , не более	L ₂	L ₃	L ₄	L ₅	L ₆	H ₁	H ₂	H ₃	L	B	H	D _y	D _{y1}	Масса, кг не более	Тепловой поток, кВт, не менее		
															не более								
0,2	1	1	36 1251 3089	09	8	190	190								340						546	1,4	
		2	36 1251 3104	05	12	215	220								375	590	1390				562	2,8	
		5	36 1251 3119	09	28	315	340	500						345	380	500					622	7,1	
		6,3	33 1251 3134	10	34	350	385									550					645	8,9	
	2	10	36 1251 3149	03	52	435	770								847	608	1365				724	14,1	
		12,5	36 1251 3164	04	63	545	880	267						325	360	957			776	150	80	771	17,7
		16	35 1251 3179	08	84	895	685									1615					1222	22,6	
	3	25	35 1251 3194	09	128	1040	865									1975					1371	35,3	
		31,5	36 1251 3209	08	160	1255	990									2225	843	1368			1485	44,6	
		40	35 1251 3224	09	204	1480	1160									2565					1636	56,6	

Примечание Показатели теплового потока и удельной массы рассчитаны в эталонном режиме для воды при температуре $t_{ср} = 50^\circ\text{C}$ и среднем температурном напоре $\Delta t = 1^\circ\text{C}$

Теплообменники с пластинами поверхностью теплообмена 0,3 и 0,6 м²

Тип Р. Исполнение 1



Черт. 4

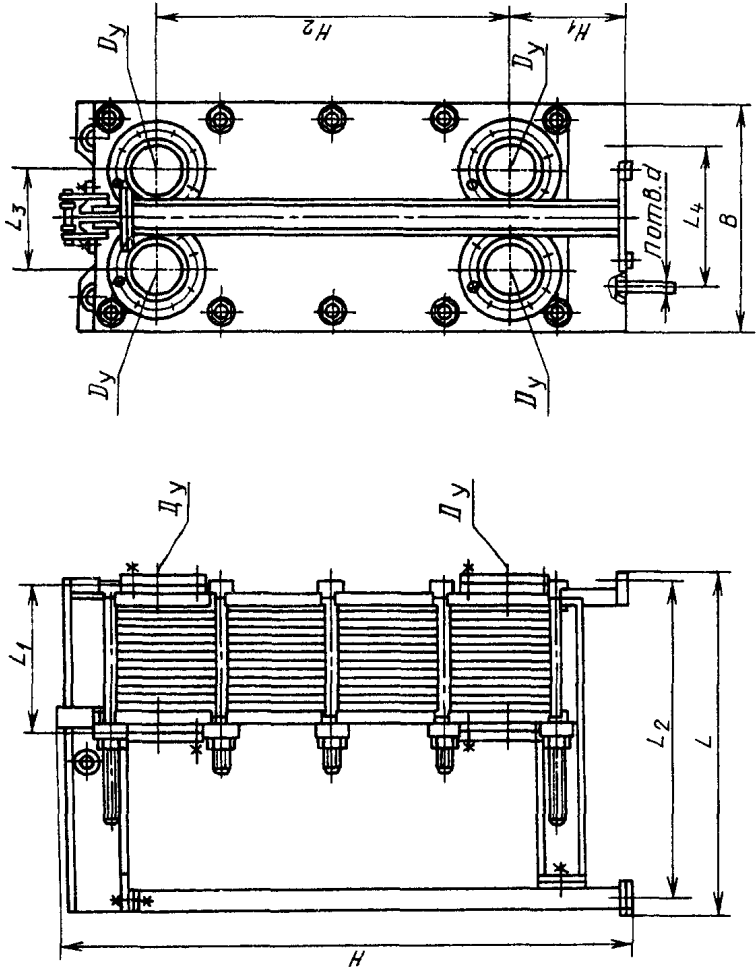
Основные размеры теплообменников типа Р исполнения 1
Размеры, мм

Площадь поверхности теплообменности на пластины, м ²	Площадь поверхности теплообменника, м ²	Код ОКП	КЧ	Число пластин, шт.	L ₁ , не более	L ₂	L ₃	L ₄	H ₁	H ₂	не более			D _y	Масса кг не более	Тепловой поток кВт не менее
											L	B	H			
0,3	3	36 1251 3012	08	12	155	340	170	320	200	1195	410	400	1540	65	285	5,5
	5	36 1251 3014	06	20	195	380					450				323	9,5
	8	36 1251 3016	04	30	240	440					510				362	15,0
	10	36 1251 3017	03	36	270	480					550				387	20,0
0,6	10	36 1251 3022	06	20	220	290	345	500	345	1110	425	730	1790 1770	200	975	22,0
		36 1251 4001	07		205						847				11,5	
	16	36 1251 3024	04	30	265	365					495				1041	35,0
		36 1251 4005	03		215						855				18,4	
	25	36 1251 3026	02	44	335	470					605				1146	57,0
		36 1251 4009	10		300										962	28,7

Примечание В табл 4—6 для пластины 0,6 м² в числителе — данные для теплообменников из стали, в знаменателе — из титана

Теплообменники с пластинами поверхностью теплообмена 0,3; 0,6 и 1,3 м²

Тип Р. Исполнение 2



Черт. 5

Основные размеры теплообменников типа Р исполнения 2

Размеры, мм

Площадь поверхности теплообмена на пластины, м ²	Площадь поверхности теплообмена на теплообменника, м ²	Код ОКП	КЧ	Число пластин, шт.	L ₁ , не более	L ₂	L ₃	L ₄	H ₁	H ₂	не более			D _y	Масса, кг, не более	Тепловой поток, кВт, не менее	
											L	B	H				
0,3	12,5	33 1251 3018	02	44	305	740						800				425	25,0
	16	33 1251 3019	01	56	350	840	170	370	210	1195	900	410	1565	65	472	32,0	
	20	36 1251 3020	08	70	425	950					1100				526	39,0	
	25	36 1251 3021	07	86	500	1065					1130				587	49,0	
0,6	31,5	36 1251 3027	01	56	390	980					1100				1262	71,0	
		36 1251 4013	03		345	930					1050				1063	36,2	
	40	36 1251 3023	00	70	455	1080					1200				1363	90,0	
		36 1251 4017	10		400	1005	345	520	355	1110	1125	730	1790	200	1120	45,9	
	50	36 1251 3029	10	86	539	1180					1300			1770	1475	110,0	
		36 1251 4021	03		465	1110					1230				1178	57,5	
	63	36 1251 3030	06	103	635	1340					1460				1528	140,0	
36 1251 4025		10	555		1230					1350				1276	72,4		

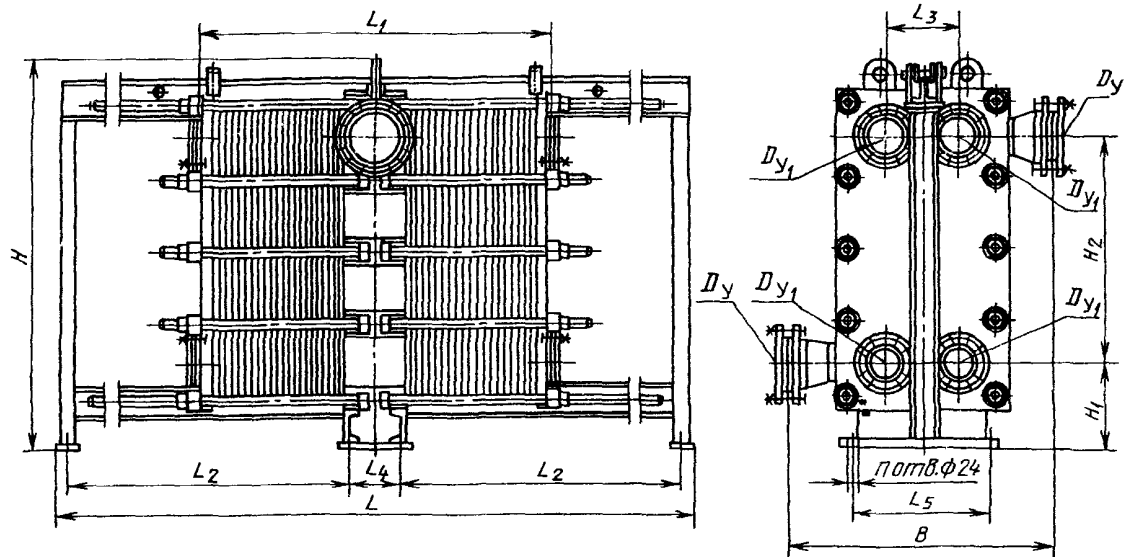
Продолжение табл.

Размеры, мм

Площадь поверхности теплообмена на пластины, м ²	Площадь поверхности теплообмена на теплообменника, м ²	Код ОКП	КЧ	Число пластин шт.	L ₁ , не более	L ₂	L ₃	L ₄	H ₁	H ₂	не более			D ₃	Масса кг, не более	Тепловой поток кВт, не менее	
											L	B	H				
0,6	80	36 1251 3031	05	136	735	1540	345	520	355	1110	1660	730	1790 1770	200	1826	180,0	
		36 1251 4029	06		665	1400					1520				1394	91,2	
	100	36 1251 3032	04	170	945	1780					1900				2067	230,0	
		36 1251 4033	10		800	1600					1725				1537	114,9	
	140	36 1251 8035	01	236	1155	2290					2360				2529	320,0	
		36 1251 4037	06		1065	2010					2130				1814	150,8	
		36 1251 3037	10		1690	2530					2600				2764	360,0	
	1,3	200	36 1251 4041	10	270	1200					1205				2325	1953	183,8
			36 1251 3239	02		156					995				2380	2503	5121
		300	36 1251 3251	06	232	1390					3030				3193	6243	400,0
36 1251 3263			02	310		1795	3730	3893	7386	532,0							
400		36 1251 3263	02	310	1795	3730	557	900	600	1532	1150	2575	300	7386	532,0		

Теплообменники с пластинами поверхностью теплообмена 0,6 и 1,3 м²

Тип Р. Исполнение 3



Черт. 6

Таблица 10

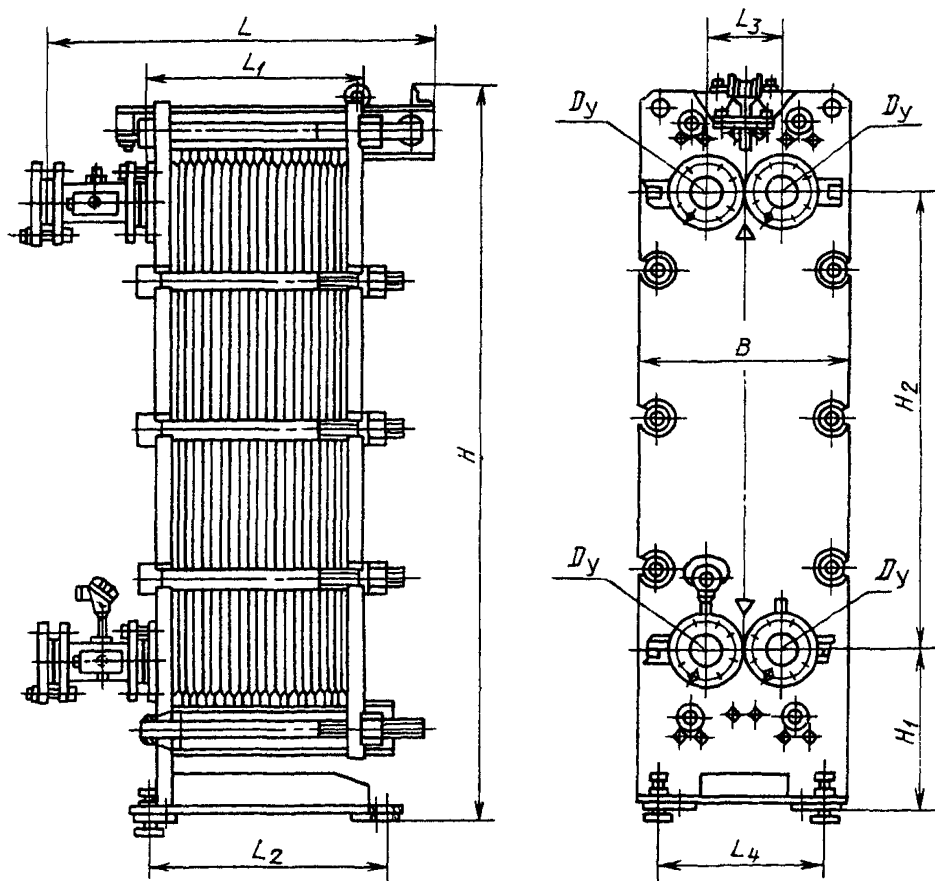
Основные размеры теплообменников типа Р исполнения 3

Размеры, мм

Площадь поверх- ности теплообмена пластины, м ²	Площадь поверх- ности теплообмена теплообменника, м ²	Код ОКП	КЧ	Число пластин, шт.	L ₁ , не более	L ₂	L ₃	L ₄	L	H	H'	I	B	H	D _y	D _{y1}	Масса кг не более	Тепловой поток, кВт не менее
												не более						
0,6	200	36 1251 3042	02	340	2115	1650						3810					40 0	450,0
		36 1251 4045	06		1790	1615							3470					2994
	250	36 1251 3044	00	420	2550	1930	345	200	670	350	1110	4370	1400 1260	1780	250	200	4577	570,0
		36 1251 4049	02		2110	1855						3950					3327	287,2
	300	36 1251 3046	09	504	3320	2245							4980				5175	690,0
		36 1251 4053	06		2445	1714							4460				3667	344,7
1,3	500	36 1251 3275	09	388	3200	2675						5845					10903	665,0
	600	36 1251 3287	05	464	3680	3025	557	395	1000	585	1532	6545	1630	2575	350	300	12053	798,0
	800	36 1251 3299	01	620	4710	3805						8105					14362	1065,0

Теплообменники с пластинами поверхностью теплообмена 0,3 м²

Тип Р. Исполнение 1



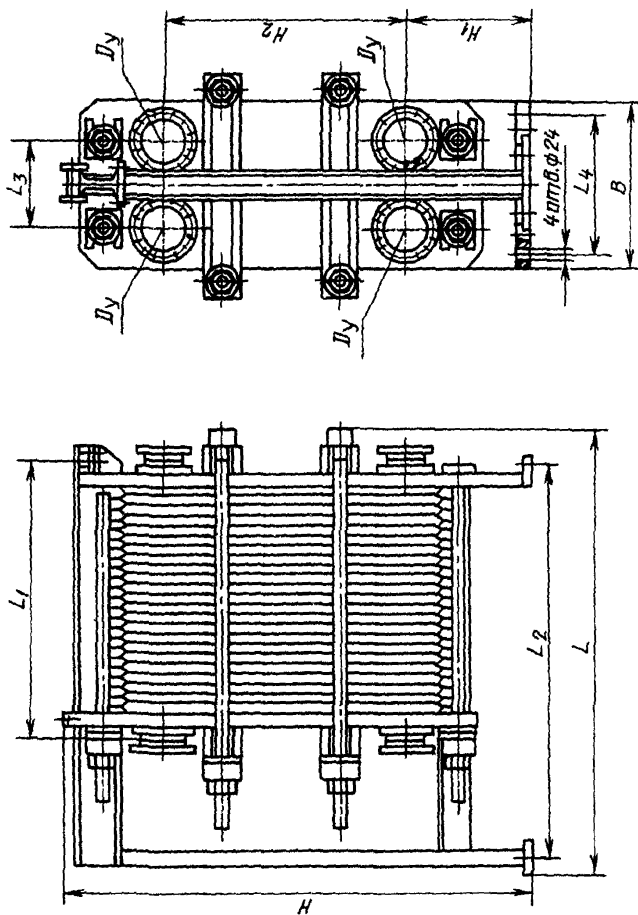
Черт 7

Основные размеры теплообменников типа РС исполнения 1

Размеры, мм

Площадь поверхности теплообмена пластины, м ²	Площадь поверхности теплообмена теплообменника, м ²	Код ОКП	КЧ	Число пластин, шт.	Число секций, шт.	L ₁ , не более	L ₂	L ₃	L ₄	H ₁	H ₂	L	B	H	D _v	Масса, кг, не более	Тепловой поток, кВт, не менее
												не более					
0,3	12,5	36 1251 3789	00	44	20	290	340	190	430	392	1132	510	510	1810	80	820	27,3
		36 1251 4219	02													775	27,1
	25	36 1251 3790	07	84	40	470	560					735				1025	53,4
		36 1251 4230	09													915	53,0
	33,5	36 1251 3791	06	112	54	596	715					890				1165	71,7
		36 1251 4231	08													990	71,1

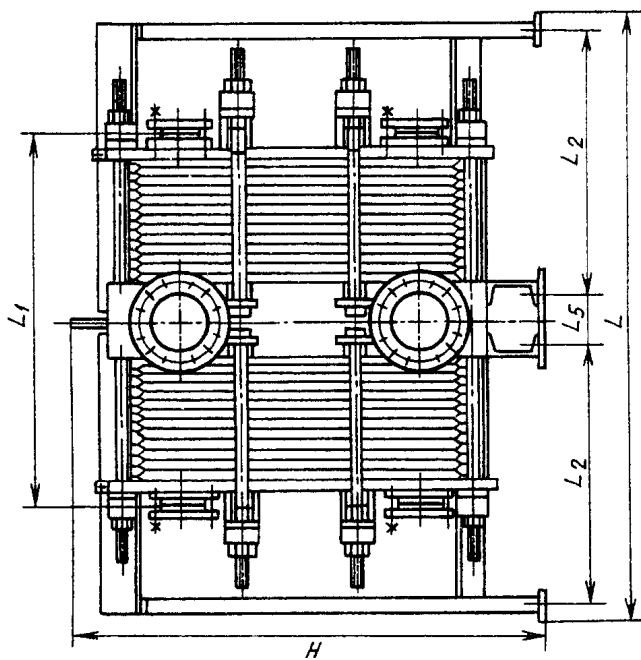
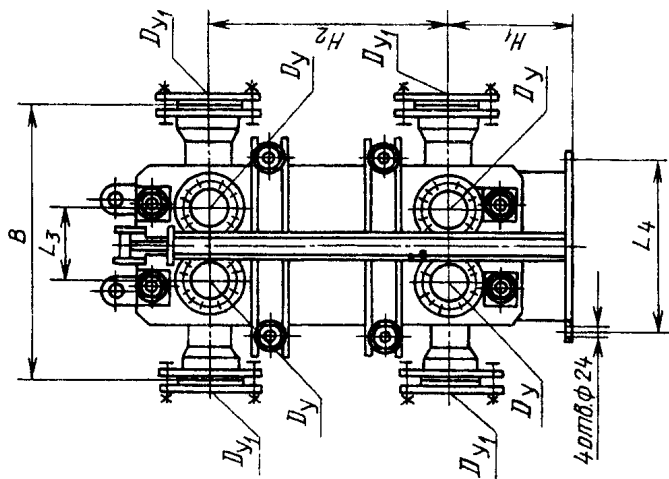
Теплообменники с пластинами поверхностью теплообмена 0,5 м²
Тип РС. Исполнение 2



Черт. 8

Теплообменники с пластинами поверхностью теплообмена 0,5 м²

Тип РС. Исполнение 3



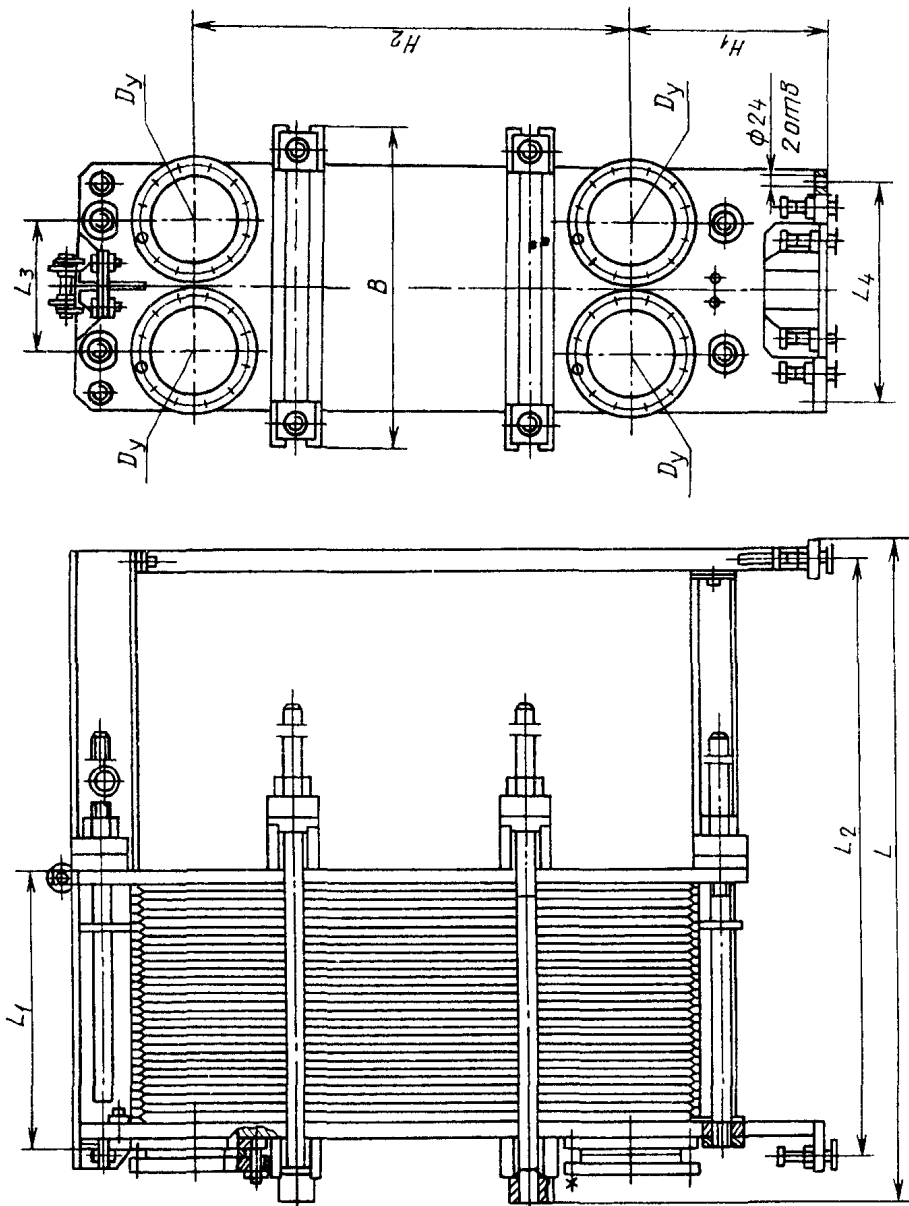
Черт. 9

Основные размеры теплообменников типа РС

Размеры, мм

Площадь поверхно- сти теплообмена пластины, м ²	Исполнение	Площадь поверх- ности теплообмена теплообменника, м ²	Код ОКП	КЧ	Число пластин, шт.	Число секций, шт.	L, не более	L ₂	L ₃	L ₄	L ₅	H ₁	H ₂	L	B	H	D _y	D _{y1}	Масса, кг, не бо- лее	Тепловой поток кВт, не менее
														не более						
0,5	2	31,5	36 1251 3311	00	64	32	890	1435						1435					1619	65
		50	36 1251 3323	07	100	50	1105	1715						1715					1886	103
		63	36 1251 3335	03	126	63	1160	1915		560				1915	855	1860			2079	130
		80	36 1251 3347	10	160	80	1465	2180						2180					2338	165
		100	36 1251 3359	02	200	100	1705	2490						2490					2626	206
	140	36 1251 3371	09	280	140	3500	3110	300			500	1010	3110				200		3223	289
	160	36 1251 3383	05	320	160	2795	2100						4330					4565	330	
	220	36 1251 3395	01	440	220	3515	2565						5260					5445	454	
	280	36 1251 3407	03	560	280	4235	3030		710	270			6190	1300	1920		250	6351	578	
	300	36 1251 3419	07	600	300	4475	3165						6500					6647	619	
320	36 1251 3431	03	640	320	4715	3340						6810						6945	660	

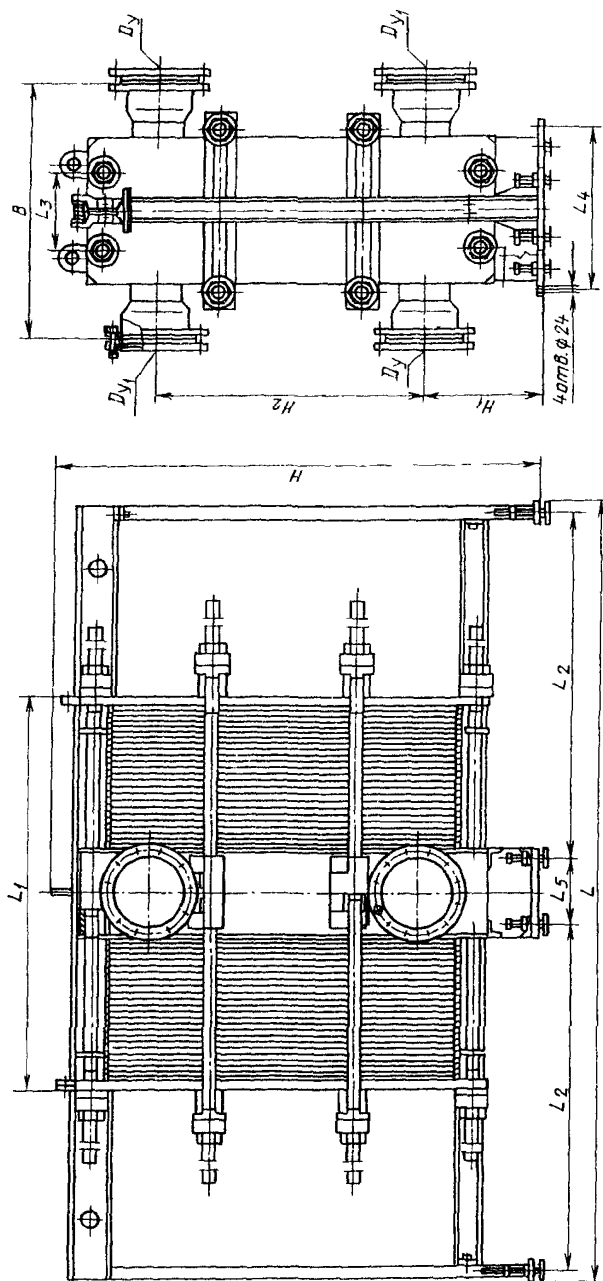
Теплообменник с пластинами поверхностью теплообмена 0,58 м²
 Тип РС. Исполнение 2



Черт. 10

Теплообменники с пластинами поверхностью теплообмена 0,53 м²

Тип РС. Исполнение 3



Черт. 11

Основные размеры теплообменников типа РС

Размеры, мм

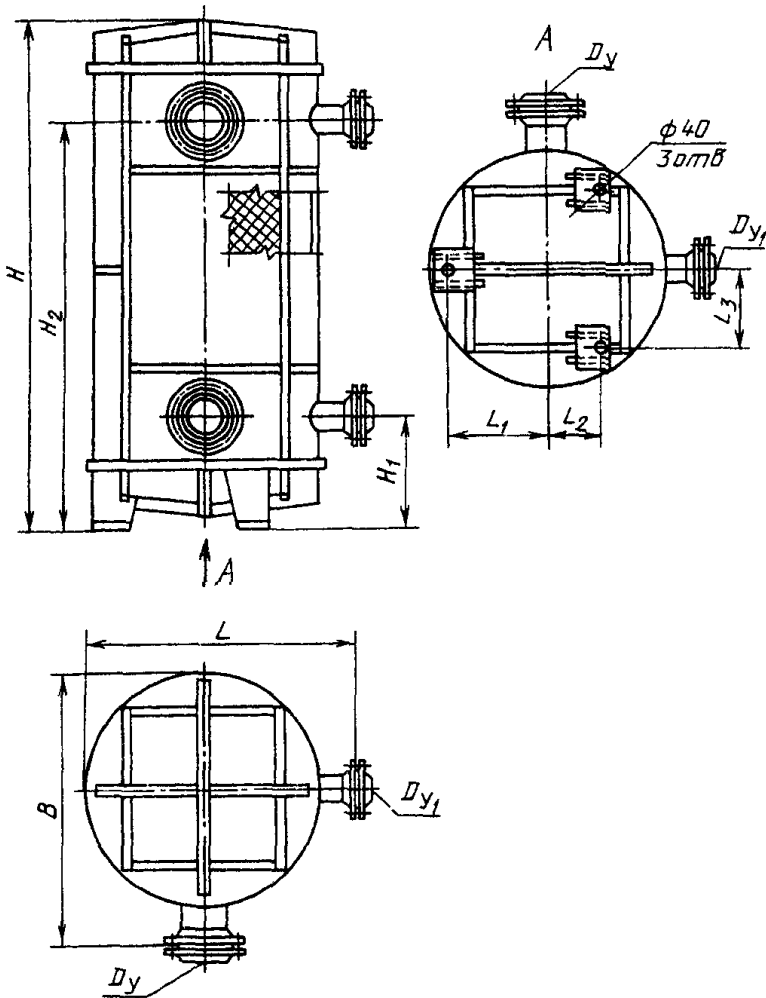
Площадь поверхности теплообменника пластины, м ²	Исполнение	Площадь поверхности теплообменника, м ²	Код ОКП	КЧ	Число пластин, шт.	Число секций, шт.	L ₁ , не более	L ₂	L ₃	L ₄	L ₅	H ₁	H ₂	L	B	H	D _y	Масса, кг, не более	Тепловой поток, кВт, не менее		
														не более							
0 53	2	40	36 1251 3776	04	76	36	448	1090						1270				200	1600	82,0	
			36 1251 4207	06															1410	81,1	
		50	36 1251 3777	03	96	46	538	1205							1385				200	1750	104,1
			36 1251 4208	05																1510	103,0
		63	36 1251 3778	02	120	58	646	1345							1525				200	1930	130,6
			36 1251 4209	04																1630	129,3
		80	36 1251 3779	01	152	74	790	1330							1710				200	2160	165,2
			36 1251 4210	00																1790	164,5
		100	36 1251 3780	08	188	92	952	1735							1950				200	2440	205,9
			36 1251 4211	10																1950	203,6
		125	36 1251 3781	07	235	116	1158	2015							2195				200	2800	259,3
			36 1251 4212	09																2200	256,5

Размеры, мм

Площадь поверхности теплообменника пластин, м ²	Исполнение	Площадь поверхности теплообменника, м ²	Код ОКП	ЖЧ	Число пластин, шт	Число секций, шт	L ₁ , не более	L ₂	L ₃	L ₄	L ₅	H ₁	H ₂	L	B	H	D _y	Масса, кг, не более	Тепловой поток, кВт, не менее				
														не более									
0,53	2	140	33 1251 3782	06	260	128	1276	2265	336	560	—			2345	830	1950	200	2974,4	235,8				
			36 1251 4213	08																			
		160	36 1251 3783	05	304	150	1444	2395							2575					3370	334,5		
			36 1251 4214	07																			
	3	200	36 1251 3784	04	376	184	2132	1805						490	1100					4380	411,8		
			36 1251 4215	06																			
		250	36 1251 3785	03	464	228	2534	1985													5548,8	509,8	
			36 1251 4216	05																	250	680	270
		280	36 1251 3786	02	528	260	2822	2135														6100	580,4
			36 1251 4217	04																			
315	36 1251 3788	01	608	300	3182	2365														6700	669,		
	36 1251 4218	03																					

Примечание. В числителе — данные для теплообменников из стали в знаменателе — из титана

Тип Н



Черт. 12

Основные размеры теплообменников типа Н

Размеры, мм

Площадь поверхности теплообмена пластины, м ²	Площадь поверхности теплообмена теплообменника, м ²	Код ОКП	КЧ	Число пластин, шт.	L ₁ , не более	L ₂	L ₃	H ₁	H ₂	L	B	H	D _y	D _{y1}	Масса, кг, не более	Тепловой поток, кВт, не менее
										не более						
1,0	400	33 1252 3086	07	416	625	375	480	685	2480	1670	1670	3110	250	150	99±4	782,8

СТРУКТУРНАЯ СХЕМА УСЛОВНОГО ОБОЗНАЧЕНИЯ ТЕПЛООБМЕННИКА

	XX	XX	XX	-XXX-X	X	-XX
Краткое наименование изделия						
Тип теплообменника						
Площадь поверхности теплообмена пластины, м ²						
Площадь поверхности теплообмена теплообменника, м ²						
Конструктивное исполнение теплообменника (для теплообменников типа Н — рабочее давление)						
Исполнение по материалу основных деталей, соприкасающихся со средой (К — коррозионно-стойкие стали, Т — титан)						
Порядковый номер модели (учитывающий конкретную марку материала)						

Пример условного обозначения теплообменника типа Р с площадью поверхности теплообмена пластины 0,2 м² и площадью поверхности теплообмена теплообменника 6,3 м², 1-го конструктивного исполнения, с коррозионно-стойким исполнением по материалу основных деталей, соприкасающихся со средой, с порядковым номером модели 01:

Теплообменник Р 02—6,3—1К—01

7. Требования безопасности

7.1. Безопасность при эксплуатации теплообменников обеспечивается их конструкцией при условии соблюдения потребителем требований ГОСТ 12.1.007, ГОСТ 12.1.018, ГОСТ 12.2.003 настоящего стандарта, а также норм по технике безопасности и промышленной санитарии, действующих на конкретных производствах.

7.2. Теплообменники не являются источником опасных и вредных производственных факторов, предусмотренных ГОСТ 12.0.003.

7.3. Теплообменники в процессе эксплуатации должны быть снабжены необходимыми контрольно-измерительными приборами.

7.4. Теплообменники должны быть заземлены в соответствии с ГОСТ 12.2.007.0 и защищены от статического электричества согласно «Правилам защиты от статического электричества в производствах химической, нефтехимической и нефтеперерабатывающей промышленности». Сопротивление заземляющего устройства не более 4 Ом.

7.5. Температура наружной поверхности теплообменников не должна превышать 40 °С.

7.6. Воздух рабочей зоны при эксплуатации теплообменников не должен содержать вредных веществ, превышающих предельно допустимые концентрации, установленные ГОСТ 12.1.005 для веществ с классом опасности по ГОСТ 12.1.007.

6, 7. **(Введены дополнительно, Изм. № 1).**

Приложения 1, 2. **(Исключены, Изм. № 1).**

ИНФОРМАЦИОННЫЕ ДАННЫЕ

1. РАЗРАБОТАН И ВНЕСЕН ТК 260 «Оборудование химическое и нефтегазоперерабатывающее»

РАЗРАБОТЧИКИ

В. В. Проголаев (руководитель темы), О. И. Гуров, Р. А. Сытько, Г. В. Почтарев, В. П. Островская

2. УТВЕРЖДЕН И ВВЕДЕН В ДЕЙСТВИЕ Постановлением Государственного комитета СССР по стандартам от 28.09.87 № 3714
3. ВЗАМЕН ГОСТ 15518—83
4. ССЫЛОЧНЫЕ НОРМАТИВНО-ТЕХНИЧЕСКИЕ ДОКУМЕНТЫ

Обозначение НТД, на который дана ссылка	Номер раздела пункта
ГОСТ 12 0 003—74	7 2
ГОСТ 12 1 005—88	7 6
ГОСТ 12 1 007—76	7 1, 7 6
ГОСТ 12 1 018—93	7 1
ГОСТ 12 2 003—91	7 1
ГОСТ 12 2 007.0—75	7 4
ГОСТ 15 50—69	1

5. ПЕРЕИЗДАНИЕ (ноябрь 1998 г.) с Изменением № 1, утвержденным в январе 1992 г. (ИУС 5—92)

Редактор А.Л. Владимиров
Технический редактор О.Н. Никитина
Корректор Н.И. Ильичева

Изд. лиц. № 021007 от 10.08.95. Подписано в печать 29.12.98. Усл. печ. л. 1,86.
Уч.-изд. л. 1,35. Тираж 83 экз. С1687. Зак. 11

100007 ИПК Издательство стандартов, 107076, Москва, Колодезный пер., 14.
Набрано в Калужской типографии стандартов.
Отпечатано в ИПК Издательство стандартов