

**ИСПАРИТЕЛИ КОЖУХОТРУБЧАТЫЕ С НЕПОДВИЖНЫМИ
ТРУБНЫМИ РЕШЕТКАМИ И КОЖУХОТРУБЧАТЫЕ С
ТЕМПЕРАТУРНЫМ КОМПЕНСАТОРОМ НА КОЖУХЕ**

**ГОСТ
15119—79**

Основные параметры и размеры

Tubular evaporators with fixed tubesheets and tubular
evaporators with temperature compensator on the shell.
General parameters and dimensions.

**Взамен
ГОСТ 15119—69**

ОКП 36 1200

Постановлением Государственного комитета СССР по стандартам от 4 июня
1979 г. № 2001 срок действия установлен

с 01.01.1981 г.
до 01.01.1986 г.

Несоблюдение стандарта преследуется по закону

1. Настоящий стандарт распространяется на испарители кожухотрубчатые с неподвижными трубными решетками и кожухотрубчатые с температурным компенсатором на кожухе, применяемые для испарения сред в технологических процессах нефтяной, химической, нефтехимической и газовой отраслях промышленности.

2. Испарители должны изготавливаться двух типов:

Н — с неподвижными трубными решетками;

К — с температурным компенсатором на кожухе.

3. Испарители должны изготавливаться следующих исполнений:

1 — вертикальные с жидким, газообразным, парогазовым или парожидкостным теплоносителем;

2 — вертикальные с паровым теплоносителем;

для невзрыво- и непожароопасных сред и сред, не обладающих токсичностью (группа А);

для взрыво- и пожароопасных сред и сред, обладающих токсичностью (группа Б).

4. Основные параметры и размеры испарителей должны соответствовать указанным ниже:

Внутренний диаметр кожуха, мм от 600 до 1400

Температура греющей и испаряемой сред, °С от —30 до +350

Условное давление в трубах, МПа (кгс/см²) 0,6; 1,0 (6; 10)

Условное давление в кожухе, кгс/см², для
испарителей типов

Н 0,6; 1,0; 1,6; 2,5; 4,0
(6; 10; 16; 25; 40)

Издание официальное

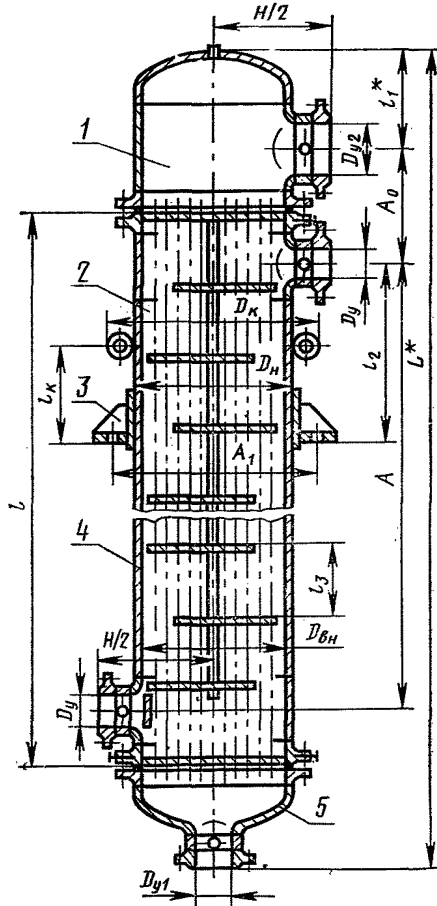
Перепечатка воспрещена

©Издательство стандартов, 1979

К	0,6; 1,0; 1,6 (6; 10; 16)
Сортамент труб, мм	25×2
Число ходов по трубам	1
Поверхность теплообмена, м ²	От 40 до 486

5. Основные размеры испарителей исполнения 1 должны соответствовать указанным на черт. 1 и в табл. 1, а исполнения 2 — на черт. 2 и в табл. 2.

Испаритель вертикальный
исполнения 1



1—распределительная камера; 2—тепло-
обменная труба; 3—опора; 4—кожух; 5—
крышка; l —длина труб

Черт. 1

Таблица 1

Размеры в мм

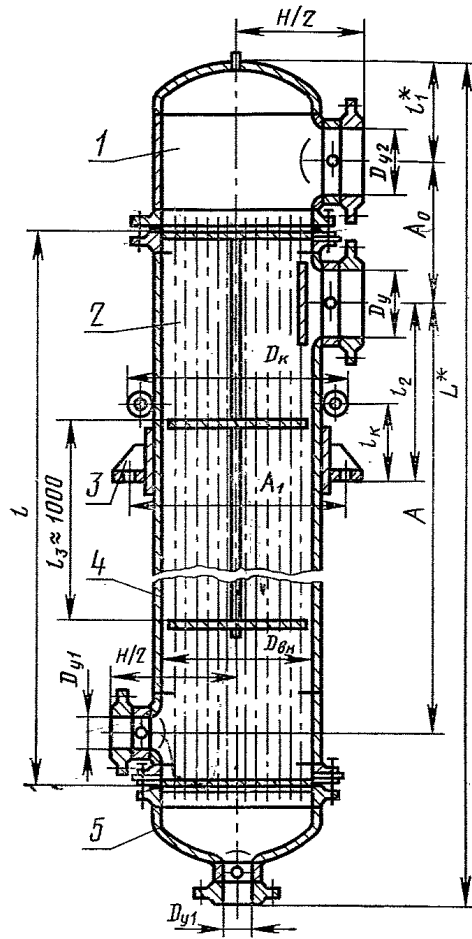
Диаметр кожуха		Давление в кожухе $P_{y'}$ МПа (кгс/см ²)	l	L^*	A	A_0	D_y	D_{y1}	D_{y2}	$\approx D_K$	$H/2$	A_1	l_1^*	l_2	$\approx l_K$	Размещение перегородок		
наруж- ный	внут- ренний															l_3	Число	
630	600	1,0 и 1,6** (10 и 16)	2000	3080	1500	540								1200	700			4
			3000	4080	2500													8
			4000	5080	3500													10
—	800	1,0 и 1,6** (10 и 16)	2000	3080	1450	575	200	100	300		530	866	400	1200			300	4
			3000	4080	2450													8
			4000	5080	3450													10
—	800	2,5(25)	2000	3080	1400	605								1200				4
			3000	4080	2400													8
			4000	5080	3400													10
—	800	4,0(40)	2000	3080	1450	630								1200	700			4
			3000	4350	2450													6
			4000	5350	3450													8
—	800	2,5(25)	2000	3350	1400	670	250	150	400		627	1200	500	1200			350	4
			3000	4350	2400													6
			4000	5350	3400													8
—	800	4,0(40)	2000	3350	1350	700					677			1200				4
			3000	4350	2350													6
			4000	5350	3350													8

Размеры в мм

Диаметр кожуха		Давление в кожухе P_y , МПа (кгс/см ²)	l	L^*	A	A_0	D_y	D_{y1}	D_{y2}	$\approx D_K$	$H/2$	A_1	l_1^*	l_1	$\approx l_K$	Размещение перегородок	
наружный	внутренний															l_3	Число
—	1000	0,6; 1,0 и 1,6** (6, 10 и 16)	2000	3480	1350	690				1166				1300	800		2
			3000	4480	2350									1500	900		4
			4000	5480	3350									1800	1000		6
—	1000	2,5(25)	2000	3480	1300	720	300	200	400	—	729	1470	550	1300	—	520	2
			3000	4480	2300									1500			4
			4000	5480	3300									1800			6
—	1000	4,0(40)	2000	3480	1250	755				—	779			1300	—		2
			3000	4480	2250									1500			4
			4000	5480	3250									1800			6
—	1200	0,6; 1,0 и 1,6** (6, 10 и 16)	3000	4740	2200	830				1366	831	1740	670	1500	900	550	4
			4000	5740	3200									1800	1000		6
			3000	4740	2200									1500	—		4
4000	5740	3200	1800	6													
—	1400	0,6; 1,0 и 1,6** (6; 10 и 16)	3000	4850	2250	820				1566	990	1920	710	1500	900	600	4
			4000	5850	3250									1800	1000		
			3000	4850	2250									1500	—		
4000	5850	3250	1800														

* Размеры для справок.

** Испарители, предназначенные для работы при условном давлении P_y 1,0 и 1,6 МПа (10 и 16 кгс/см²), отличаются друг от друга фланцами, которые установлены соответственно на условные давления P_y 1,0 и 1,6 МПа (10 и 16 кгс/см²).

Испаритель вертикальный
исполнения 2

1—распределительная камера; 2—тепло-
обменная труба; 3—опора; 4—кожух; 5—
крышка; l —длина труб

Черт. 2

Примечание к черт. 1 и 2. Черт. 1 и 2 не определяют конструкции испарителей.

Таблица 2

Размеры в мм.

Диаметр кожуха		Давление в кожухе P_y МПа (кгс/см ²)	l	L^*	A	A_0	D_y	D_{y1}	D_{y2}	$\approx D_K$	$H/2$	A_1	l_1^*	l_2	$\approx l_K$
наружный	внутренний														
630	600	1,0(10)	2000	3080	1550	570	300	100	300	780	530	866	400	1200	700
			3000	4080	2550									1500	900
			4000	5080	3550									1800	1000
		1,6(16)	2000	3080	1540	585	250	100	300	530	866	400	1200	700	
			3000	4080	2540								1500	900	
			4000	5080	3540								1800	1000	
		2,5(25)	2000	3080	1520	595	200	100	300	530	866	400	1200	—	
			3000	4080	2520								1500		
4000	5080	3520	1800												
4,0(40)	2000	3080	1510	610	200	100	300	530	866	400	1200	—			
	3000	4080	2510								1500				
	4000	5080	3510								1800				
	—	—	—								—				
—	800	1,0(10)	2000	3350	1450	700	400	150	400	966	627	1200	500	1200	700
			3000	4350	2450									1500	900
			4000	5350	3450									1800	1000
		1,6(16)	2000	3350	1440	710	300	150	400	966	627	1200	500	1200	700
			3000	4350	2440									1500	900
			4000	5350	3440									1800	1000
		2,5(25)	2000	3350	1410	725	250	150	400	966	627	1200	500	1200	—
			3000	4350	2410									1500	
4000	5350	3410	1800												
4,0(40)	2000	3350	1390	750	250	150	400	966	677	627	1200	500	1200	—	
	3000	4350	2390										1500		
	4000	5350	3390										1800		

Размеры в мм

Диаметр кожуха		Давление в кожухе $P_{y'}$ МПа (кгс/см ²)	l	L^*	A	A_0	D_y	D_{y1}	D_{y2}	$\approx D_K$	$H/2$	A_1^*	l_1^*	l_2	$\approx l_K$
наружный	внутренний														
—	1000	0,6 и 1,0 (6 и 10)	2000	3480	1400	720	400	200	400	1166	729	1470	550	1300	800
			3000	4480	2400									1500	900
			4000	5480	3400									1800	1000
		2000	3480	1390	730	300	1300							800	
		3000	4480	2390			1500							900	
		4000	5480	3390			1800							1000	
		2000	3480	1360	740	300	1300			—					
		3000	4480	2360			1500								
		4000	5480	3360			1800								
		2000	3480	1320	765	—	1300			—					
		3000	4480	2320			1500								
		4000	5480	3320			1800								
—	1200	0,6 и 1,0 (6 и 10)	3000	4740	2290	850	500	250	500	1366	831	1740	670	1500	900
			4000	5740	3290									1800	1000
		3000	4740	2240	860	400	1500							900	
		4000	5740	3240			1800			1000					
		3000	4740	2240	870	350	1500			—					
		4000	5740	3240			1800								
—	1400	0,6 и 1,0 (6 и 10)	3000	4850	2260	880	500	1566	990	1920	710	1500	900		
			4000	5850	3260							1800	1000		
		3000	4850	2230	890	400	1500					900			
		4000	5850	3230			1800					1000			
		3000	4850	2210	900	350	1500					—			
		4000	5850	3210			1800								

* Размеры для справок.

6. Масса испарителей должна соответствовать указанной в табл. 3.

Таблица 3

Размеры в мм

Диаметр кожуха		Давление P_y , МПа (кгс/см ²)	Трубы 25×2 длиной		
наружный	внутренний		2000	3000	4000
Масса, кг, не более					
630	600	1,0(10)	1340	1760	2180
		1,6(16)	1400	1790	2200
		2,5(25)	1510	1970	2540
		4,0(40)	1840	2320	2900
—	800	1,0(10)	2300	3200	3660
		1,6(16)	2400	3350	3840
		2,5(25)	2700	3500	4300
		4,0(40)	3950	4100	5200
—	1000	0,6(6)	3500	4650	5800
		1,0(10)	3600	4850	5950
		1,6(16)	3800	5000	6050
		2,5(25)	3900	5250	6450
—	1200	4,0(40)	4980	6000	7540
		0,6(6)	—	6650	8100
		1,0(10)	—	6700	8150
		1,6(16)	—	7000	8600
—	1400	2,5(25)	—	7550	9800
		0,6(6)	—	8500	10500
		1,0(10)	—	8630	10680
		1,6(16)	—	9340	11450
—	1400	2,5(25)	—	11200	13200
		4,0(40)	—	—	—

Примечания:

1. Масса испарителей рассчитана для номинальных толщин теплообменных труб и листового проката без учета массы устройств для подвешивания распределительных камер и крышек к ним.

2. Масса испарителей рассчитана для сталей с удельным весом 7,85 г/см³.

7. Поверхность теплообмена по наружному диаметру труб испарителей должна соответствовать указанной в табл. 4.

Таблица 4

Диаметр кожуха, мм		Поверхность теплообмена, $\approx \text{м}^2$, при длине труб, мм		
наружный	внутренний	2000	3000	4000
630	600	40	61	81
—	800	73	109	146
—	1000	117	176	235
—	1200	—	256	340
—	1400	—	372	486

8. Площадь проходных сечений по трубам и межтрубному пространству должна соответствовать указанной в табл. 5.

Таблица 5

Диаметр кожуха, мм		Площадь проходного сечения одного хода по трубам, $\approx \text{м}^2 \cdot 10^3$	Площадь проходных сечений, $\approx \text{м}^2 \cdot 10^3$	
наружный	внутренний		в вырезе перегородки	между перегородками*
630	600	8,9	4,0	5,3
—	800	16,1	6,5	7,9
—	1000	25,9	10,6	14,3
—	1200	37,5	16,4	17,9
—	1400	53,5	19,5	22,5

* Проходное сечение определено в ряду 0 для одноходовых по трубам испарителей по ГОСТ 15118—79.

Примечание. Проходные сечения по межтрубному пространству приведены для испарителей исполнения 1.

9. Материалы основных узлов и деталей испарителей должны соответствовать указанным в табл. 6.

Таблица 6

Исполнение испарителя	Материал		
	Кожух	Распределительная камера и крышки	Трубы
М1	ВСтЗсп5 по ГОСТ 14637—69. Сталь 16ГС по ГОСТ 5520—79		Стали 10 и 20 по ГОСТ 8733—74 или трубы электросварные по технической документации, утвержденной в установленном порядке

Исполнение испарителя	Материал		
	Кожух	Распределительная камера и крышки	Трубы
М8	Сталь 12Х18Н10Т по ГОСТ 5632—72 и ГОСТ 7350—77, гр. А		Сталь 08Х18Н10Т, 12Х18Н10Т по ГОСТ 9941—72 или трубы электросвар- ные по технической документации, ут- вержденной в ус- тановленном поряд- ке
М9	Сталь 10Х17Н13М2Т по ГОСТ 5632—72 и ГОСТ 7350—77, гр. А		Сталь 10Х17Н13М2Т по ГОСТ 9941—72
М10	Сталь 12Х18Н10Т по ГОСТ 5632—72 и ГОСТ 7350—77, гр. А	ВСтЗсп5 по ГОСТ 14637—69 Сталь 16ГС по ГОСТ 5520—79	Сталь 08Х18Н10Т, 12Х18Н10Т по ГОСТ 9941—72 или трубы электро- сварные по техниче- ской документации, утвержденной в ус- тановленном поряд- ке
М11	Сталь 10Х17Н13М2Т по ГОСТ 5632—72 и ГОСТ 7350—77, гр. А	ВСтЗсп5 по ГОСТ 14637—69. Сталь 16ГС по ГОСТ 5520—79	Сталь 10Х17Н13М2Т по ГОСТ 9941—72
М23	ВСтЗсп5 по ГОСТ 14637—69. Сталь 16ГС по ГОСТ 5520—79	Сталь 08Х22Н6Т по ГОСТ 5632—72 и ГОСТ 7350—77, гр. А	Сталь 08Х22Н6Т по ГОСТ 5632—72 и ГОСТ 9941—72
М24		Сталь 08Х21Н6М2Т по ГОСТ 5632—72 и ГОСТ 7350—77, гр. А	Сталь 08Х21Н6М2Т по ГОСТ 5632—72 и по технической до- кументации, утверж- денной в установ- ленном порядке

Продолжение табл. 6

Исполнение испарителя	Материал		
	Кожух	Распределительная камера и крышки	Трубы
Б2	Двухслойная сталь ВСтЗсп5+12Х18Н10Т или 16ГС+12Х18Н10Т по ГОСТ 10885—75	ВСтЗсп5 по ГОСТ 14637—69. Сталь 16ГС по ГОСТ 5520—79	Сталь 08Х18Н10Т, 12Х18Н10Т по ГОСТ 9941—72 или трубы электросварные по технической документации, утвержденной в установленном порядке
Б3	Двухслойная сталь ВСтЗсп5+10Х17Н13М2Т или 16ГС+10Х17Н13М2Т по ГОСТ 10885—75.		Сталь 10Х17Н13М2Т, по ГОСТ 9941—72
Б6	ВСтЗсп5 по ГОСТ 14637—69. Сталь 16ГС по ГОСТ 5520—79	Двухслойная сталь ВСтЗсп5+10Х18Н10Т или 16ГС+10Х18Н10Т по ГОСТ 10885—75	Сталь 08Х18Н10Т, 12Х18Н10Т по ГОСТ 9941—72 или трубы электросварные по технической документации, утвержденной в установленном порядке
Б8		Двухслойная сталь ВСтЗсп5+10Х17Н13М2Т или 16ГС+10Х17Н13М2Т по ГОСТ 10885—75	Сталь 10Х17Н13М2Т по ГОСТ 9941—72
Б9	Двухслойная сталь ВСтЗсп5+12Х18Н10Т или 16ГС+12Х18Н10Т по ГОСТ 10885—75	сталь ВСтЗсп5+16ГС+12Х18Н10Т по	Сталь 08Х18Н10Т, 12Х18Н10Т по ГОСТ 9941—72 или трубы электросварные по технической документации, утвержденной в установленном порядке
Б10	Двухслойная сталь ВСтЗсп5+10Х17Н13М2Т или 16ГС+10Х17Н13М2Т по ГОСТ 10885—75	сталь ВСтЗсп5+16ГС+10Х17Н13М2Т	Сталь 10Х17Н13М2Т по ГОСТ 9941—72

Примечания:

1. Испарители исполнений М8, М9, М10 и М11 должны изготавливаться диаметром 600 мм с трубами длиной 2000, 3000 и 4000 мм, диаметром 800 и 1000 мм с трубами длиной 2000 и 3000 мм, диаметром 1200 и 1400 мм с трубами длиной 3000 мм.

2. Испарители исполнений Б2, Б3, Б9 и Б10 должны изготавливаться диаметром 800÷1400 мм с трубами длиной 4000 мм.

3. Испарители исполнений М8 и М9 разрешается применять до температуры минус 70°С при давлении, меньшем или равном условному.

4. Допускается изготавливать узлы и детали из материалов других марок, по механическим свойствам и коррозионной стойкости не уступающим материалам, указанным в табл. 6.

10. Пределы применения материальных исполнений испарителей по температурам рабочей среды должны соответствовать указанным в табл. 7.

Таблица 7

Исполнение испарителя	Обозначение температурных пределов применения				
	Н (от -20 до -30°С)	О (от -20 до +100°С)	С (от +100 до +200°С)	В (от +200 до +300°С)	ВВ (от +300 до +350°С)
М1	+	+	+	+	+
М8	+	+	+	+	+
М9	+	+	+	+	+
М10	+	+	+	—	—
М11	+	+	+	—	—
М23	+	+	+	—	—
М24	+	+	+	—	—
В2	+	+	+	—	—
В3	+	+	+	—	—
Б6	+	+	+	—	—
Б8	+	+	+	—	—
Б9	+	+	+	—	—
Б10	+	+	+	—	—

Примечания:

1. Обозначение пределов применения принимается по максимальной температуре одной из теплообменивающих сред, а для минусовых температур — по минимальной температуре одной из теплообменивающих сред.

2. Знак «+» означает применение.

11. Наибольшая допустимая разность температур кожуха (t_k) и труб (t_T) для испарителей типа Н исполнения М1 должна соответствовать указанной в табл. 8.

Таблица 8

Диаметр кожуха, мм		Давление в кожухе P_y , МПа (кгс/см ²)	$t_k - t_T$ при температуре труб t_T , °С	
наружный	внутренний		до 250	250—350*
630	600	1,0 и 1,6 (10 и 16)	40	30
—	800	2,5 и 4,0 (25 и 40)	30	

Продолжение табл. 8

Диаметр кожуха, мм		Давление в кожухе $P_{\text{ж}}$, МПа (кгс/см ²)	$t_{\text{ж}} - t_{\text{т}}$ при температуре труб $t_{\text{т}}$, °С	
наружный	внутренний		до 250	250—350*
—	1000	0,6; 1,0 и 1,6 (6, 10 и 16) 2,5 и 4,0 (25 и 40)	50 30	40 30
—	1200 и 1400	0,6 и 1,0 (6 и 10) 1,6(16) 2,5(25)	60 50 40	50 40 30

* Температура кожуха не более 350°С.

12. Наибольшая допустимая разность температур кожуха ($t_{\text{ж}}$) и труб ($t_{\text{т}}$) для испарителей типа Н исполнений М23 и М24, применяемых до температуры 200°С, должна соответствовать указанной в табл. 8 при температуре труб $t_{\text{т}}$ до 250°С.

13. Наибольшая допустимая разность температур кожуха ($t_{\text{ж}}$) и труб ($t_{\text{т}}$) для испарителей типа Н исполнений М8, М9, М10 и М11 должна соответствовать указанной в табл. 9.

Таблица 9

Диаметр кожуха, мм		Давление в кожухе $P_{\text{ж}}$, МПа (кгс/см ²)	$t_{\text{ж}} - t_{\text{т}}$ при температуре труб $t_{\text{т}}$, °С	
наружный	внутренний		до 250	250—350*
630	600 и 800	1,0 и 1,6 (10 и 16)	30	30
		2,5 и 4,0 (25 и 40)		20
—	1000	0,6 и 1,0 (6 и 10)	40	40
		1,6(16)		30
		2,5 и 4,0 (25 и 40)	30	20
—	1200 и 1400	0,6 и 1,0 (6 и 10)	40	40
		1,6(16)		30
		2,5(25)	30	20

* Температура кожуха не более 350°С.

14. Наибольшая допускаемая разность температур кожуха (t_k) и труб (t_T) для испарителей типа Н исполнений Б2, Б3, Б6, Б8, Б9, Б10 должна соответствовать указанной в табл. 10.

Таблица 10

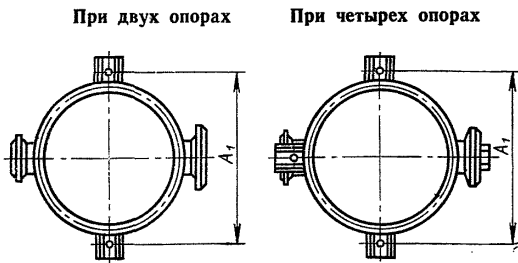
Диаметр кожуха, мм		Давление в кожухе P_y , МПа (кгс/см ²)	$t_k - t_T$ при температуре труб t_T , °С	
наружный	внутренний		до 100	100—200*
630**	600** и 800	1,0 и 1,6 (10 и 16)	40	60
		2,5 и 4,0 (25 и 40)	30	50
—	1000	0,6; 1,0 и 1,6 (6, 10 и 16)	50	70
		2,5 и 4,0 (25 и 40)	30	50
—	1200 и 1400	0,6 и 1,0 (6 и 10)	60	80
		1,6(16)	50	70
		2,5(25)	40	60

* Температура кожуха не более 200°С.

** Для испарителей исполнений Б6 и Б8.

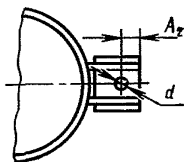
15. Испарители типа К применяются до допускаемой разности температуры кожуха и температуры труб, вызывающей разность в их удлинении 2,5 мм для аппаратов с трубами длиной 2000 мм и 5 мм для аппаратов с трубами длиной 3000 и 4000 мм.

16. Расположение опор и штуцеров должно соответствовать указанному на черт. 3.



Черт. 3

17. Расположение отверстий в опорах под фундаментные болты должно соответствовать указанному на черт. 4 и в табл. 11.



Черт. 4

Таблица 11

Размеры в мм

Диаметр кожуха		Количество опор	A_r	d
наружный	внутренний			
630	600	2 при $l=2000$ 4 при $l>2000$	50	35
—	800	2 при $l=2000$ 4 при $l>2000$	65	
—	1000	2 при $l=2000$ 4 при $l>2000$	75	42
—	1200	4		
—	1400			

18. Испарители должны комплектоваться ответными фланцами.

19. Размещение отверстий под трубы в трубных решетках и перегородках должно соответствовать ГОСТ 15118—79 с симметричным расположением труб.

20. Фланцы на испарителях должны выполняться с привалочной поверхностью «выступ—впадина» или «шип—паз».

21. Отбойник должен устанавливаться у верхнего штуцера.

22. По согласованию между изготовителем и потребителем допускается в технически обоснованных случаях:

а) устанавливать шарнирные устройства для подвешивания распределительных камер и крышек к ним;

б) устанавливать дополнительные штуцеры $D_y \leq 80$ мм, но не более $0,1D$, где D — диаметр аппарата;

в) не устанавливать детали для крепления изоляции.

23. Предельное рабочее давление для испарителей в зависимости от назначения и температуры среды приведено в приложении 1.

24. Структурная схема условного обозначения испарителей приведена в приложении 2.
